

ECOFILTRO A SACCO



Flowwise filtri a sacco eco sono raccomandati come applicazione ad un prezzo competitivo per una filtrazione in generale con una pressione dei fluidi fino a 7 bar ad una temperatura massima di 75° C (combinazione di elemento filtrante e materiale delle guarnizioni).

Costruiti in acciaio inox anche Aisi 316, sono dotati di una chiusura con clamp, di tri piede regolabile, e di cestello per sacco filtrante (size 2).

Dotati di certificazione Ped per recipienti in pressione (97/23/CE).

- Elettro lucidatura esterna
- Connessione In laterale, uscita Out dal fondo
- Cestello interno di alloggiamento per sacchi filtranti size 2
- Tenuta coperchio con guarnizione
- Gambe regolabili
- Idonei a pressioni fino a 7 bar
- Certificati Ped



APPLICAZIONI

- filtrazione di inchiostri e polimeri, vernici, resine, solventi
- filtrazione di acqua in tutte le applicazioni civili
- filtrazione di processo in tutte le applicazioni industriali
- filtrazione di processo nell' industria alimentare ed in quella farmaceutica

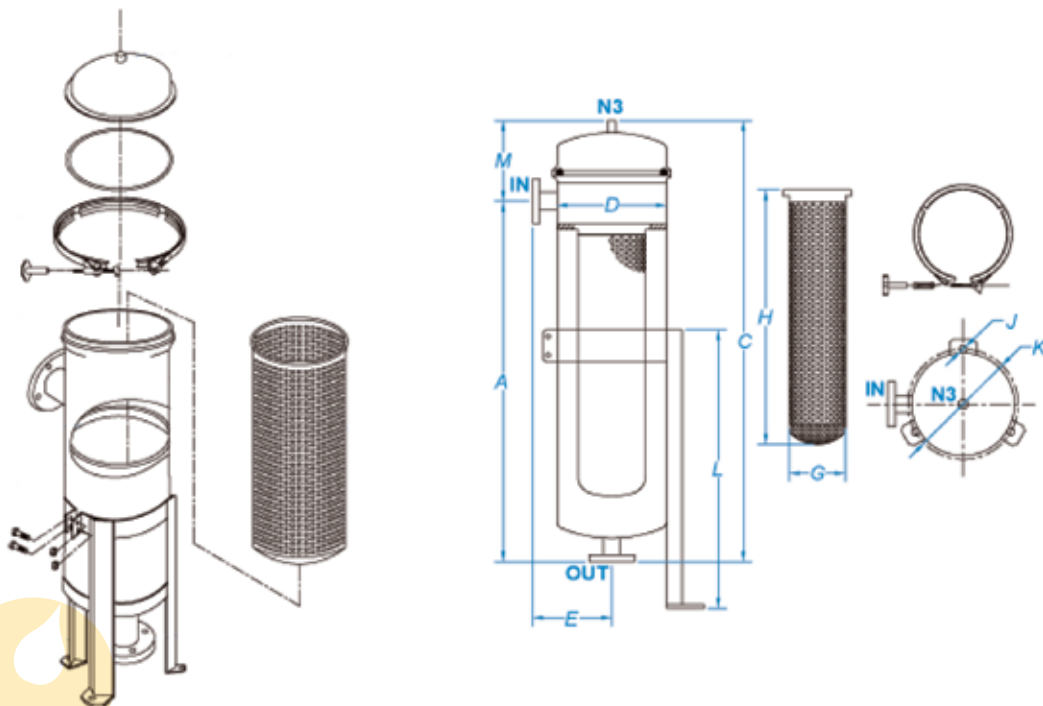
LIMITI TEMPERATURA GUARNIZIONI

| | |
|-------------|--------|
| E- EPDM | 120° C |
| S- SILICONE | 230° C |
| V-VITON | 230° C |
| W- PTFE | 250° C |

TIPO DI CONNESSIONI IN - OUT

- 2" Gas F con possibilità di collegare flange di varie normative
- A richiesta connessioni per settore alimentare DIN 11851 F o farmaceutica Tri-Clover

COMPONENTI E DIMENSIONI



| MODELLO | A | C | ØD | E | ØG | H | ØJ | ØK | L | M | N3 | PORTATA | PESO | VOLUME |
|---------|------|------|-----|-----|-----|-----|----|-----|-----|-----|------|---------------------|------|--------|
| UFB02 | 1005 | 1195 | 232 | 176 | 172 | 730 | 10 | 323 | 520 | 190 | 1/4" | 0~200 GPM/0~45m³/hr | 26kg | 46L |