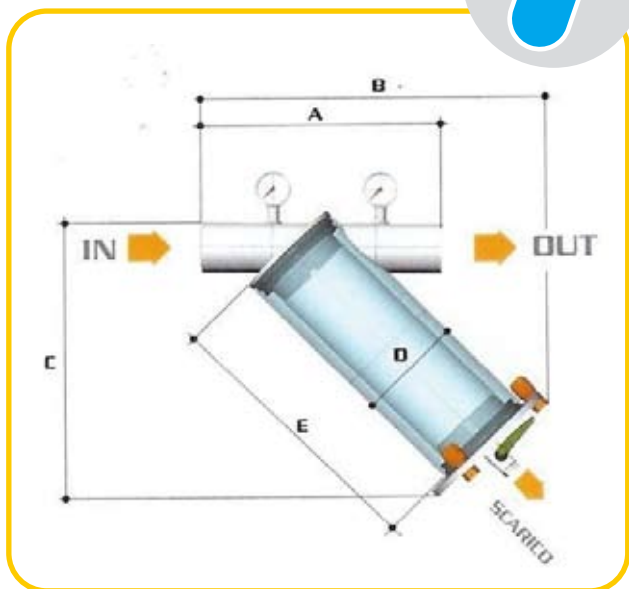


Filtri a Y



Filtro senza parti in movimento dove l'elemento filtrante è costituito da rete sostenuta da una cartuccia. Corpo filtro e cartuccia in acciaio inox AISI 304 (AISI 316 su richiesta). Rete filtrante in poliestere. Grado di filtrazione da 50 a 800 micron (su richiesta con cartuccia doppia parete in acciaio inox 160 micron).

LAVORO

La filtrazione si effettua convogliando l'acqua attraverso l'elemento filtrante dall'interno all'esterno. I manometri posti sull'ingresso ed uscita del filtro ne consentono la verifica del corretto funzionamento. Nel momento in cui si rileva una differenza di pressione è opportuno effettuare la rigenerazione.

RIGENERAZIONE

Per rigenerare la maglia filtrante è sufficiente smontare il coperchio di chiusura, estrarre la cartuccia inox con inserita la rete filtrante, lavarla e procedere al relativo riassetto.

MODELLO

FILTRO A RETE MODELLO SIMPLEX

MATERIALE O-RING

AISI 304 decappato
NBR

MODELLO	Y1"/5	Y1"1/2/5	Y2/10	Y3/10	Y100/20	Y100/35	Y150/35	Y15/40P
Area filtrante	600	600	1500	1500	2200	3300	3300	5400
Portata	10	15	40	80	130	200	250	300
Attacchi	1"	1"1/2	2"	3"	DN100	DN100	DN150	DN150
Scarico	1"	1"	1"	1"	1"	1"	1"	1"
Peso	6	7	13	14	26	38	40	50
Misure								
A (mm)	281	275	395	447	551	599	810	810
B (mm)	370	370	470	477	650	700	750	941
C (mm)	360	360	350	365	590	614	641	857
D (mm)	114	114	206	206	206	273	273	273
E (mm)	270	270	330	330	490	490	490	805

PRESSIONE

Max. pressione esercizio 10 bar

TEMPERATURA

Max. temperatura di esercizio 80°C

SCHEMA DI COLLEGAMENTO CON BY PASS

